

Bank Rechteck mit Teppich

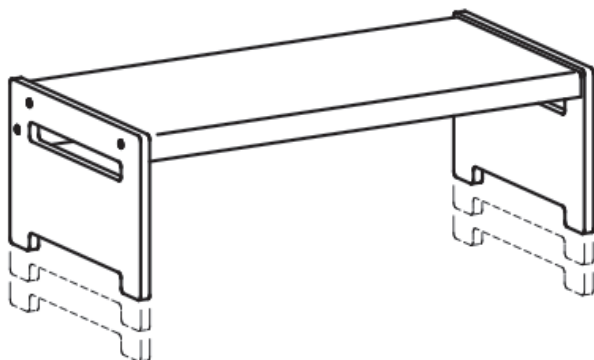


Anwendungsbereich und bestimmungsgemäße Verwendung

- Die Bank ist kein Spielzeug!
- Die Bank muss auf einem ebenen und festen Untergrund aufgestellt werden. Dies ist nötig, damit der Artikel sicher und fest steht.
- Die Bank ist ausschließlich für die Verwendung in trockenen Innenräumen vorgesehen, da die verwendeten Materialien nicht für einen Einsatz im Außenbereich geeignet sind.
- Ersatzteile können Sie über Ihren Händler beziehen.

Warnhinweise für sicheren und korrekten Gebrauch

- Stellen Sie vor der Benutzung fest, ob alle Bauteile der Bank in einwandfreiem Zustand sind. Verwenden Sie die Bank nicht, wenn Bauteile beschädigt sind! Sie können sich dadurch verletzen.
- Aufbau ausschließlich durch Erwachsene.
- Achtung! Achten Sie darauf, dass niemand auf den Artikel steigt oder diesen zum Klettern benutzt. Es besteht Verletzungsgefahr durch Herunterfallen.
- Achtung! Vergewissern Sie sich, dass der Artikel nicht in der Nähe von offenem Feuer oder starken Hitzequellen, z. B. elektrischen Heizstrahlern, Gasöfen usw., aufgestellt ist.
- Kontrollieren Sie regelmäßig vor der Verwendung den festen Sitz der Schrauben. Ziehen Sie diese bei Bedarf nach, so dass sie fest sitzen.
- Max. Belastbarkeit der Bank liegt bei insgesamt 80 kg.
- Legen Sie keine schweren Gegenstände auf der Bank ab. Die Bank kann bei zu hoher Belastung zusammenbrechen. Sie können sich an Armen, Händen, Beinen und Füßen verletzen.
- Oberflächen nicht mit scharfen Gegenständen beschädigen.
- Legen Sie die Möbelteile während der Montage auf einen weichen Untergrund – so vermeiden Sie Kratzer.
- Die von uns eingesetzten Lacke und Beizen entsprechen den Anforderungen der DIN EN71 Teil 3. (Migration bestimmter Elemente – Sicherheit von Kinderspielzeug)



Maßangaben und Gewichte

Maße (H x B x T): 36 x 80 x 40 cm Art.-Nr. 41725-41727
Gewicht: 7 kg

Maße (H x B x T): 31 x 80 x 40 cm Art.-Nr. 41728-41730
Gewicht: 7 kg

Maße (H x B x T): 26 x 80 x 40 cm Art.-Nr. 41731-41733
Gewicht: 7 kg

Materialien

Multiplex Birkenperrholz, Naturfaserteppich enthält nichttextile Teile tierischen Ursprungs (80% Ziegenhaar, 20% Schurwolle)

Lieferumfang

- Eine Liste der gelieferten Teile finden Sie in der Montage-Anleitung. Bitte kontrollieren Sie vor dem Aufbau den Inhalt der Verpackung auf Vollständigkeit und Produktfehler.
- Bei fehlenden Teilen wenden Sie sich bitte an Ihren Händler.

Vorbereitung für den Gebrauch

- Bauen Sie den Artikel mithilfe der folgenden Anleitung auf.
- Halten Sie sich an die vorgegebene Montage-Anleitung, da der Artikel sonst nicht einwandfrei funktioniert und Sie sich bei der Montage verletzen können.
- Entsorgen Sie das Produkt bei sichtbaren Beschädigungen oder Schwachstellen umgehend.

Lagerung

Bewahren Sie den Artikel ausschließlich in trockenen Innenräumen und auf trockenem Untergrund auf, da die verwendeten Materialien nicht für einen Einsatz im Außenbereich geeignet sind.

Instandhalten und Reinigen durch den Benutzer

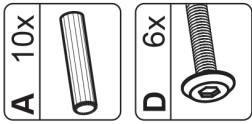
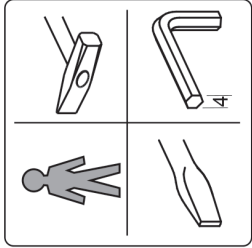
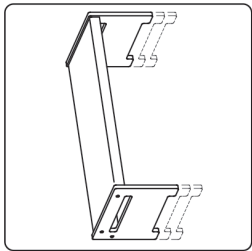
- Wischen Sie die Einzelteile ausschließlich mit einem feuchten und weichen Tuch ab. Verwenden Sie keine Lösungsmittel-, alkoholhaltigen oder scheuernden Reinigungsmittel. Diese können die Oberfläche zerkratzen oder beschädigen. Lassen Sie die Einzelteile vor dem nächsten Gebrauch vollständig trocknen. Wir empfehlen, den Kontakt mit Wasser und Feuchtigkeit zu vermeiden, um Wasserschäden zu unterbinden.
- Um Ihr Möbelstück zu erhalten, bitten wir Sie, keine Veränderung oder Umbauten an Ihrem Möbel vorzunehmen. Hierzu gehört auch das Anbringen von Aufklebern, Etiketten oder Klebebändern.
- Bitte behandeln Sie das Möbelstück mit besonderer Sorgfalt. Unser Ziel ist es, dass Sie lange Freude an Ihren Möbeln haben und die Herstellergarantie erhalten bleibt.

Hinweise zur Entsorgung

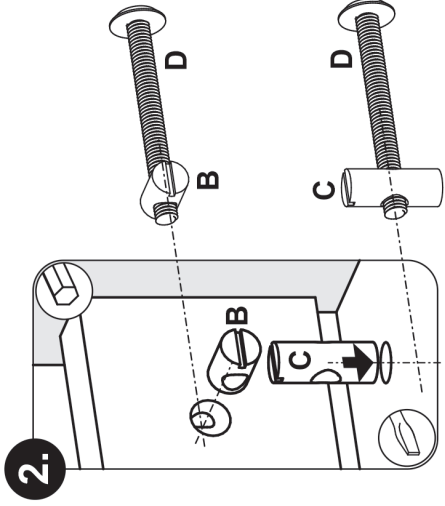
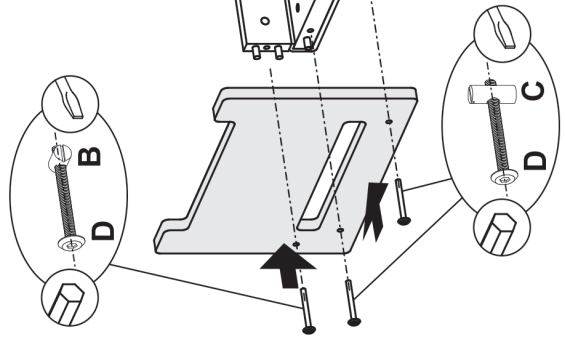
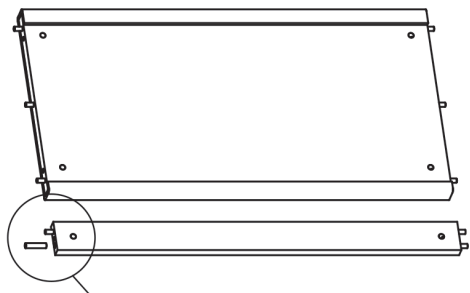
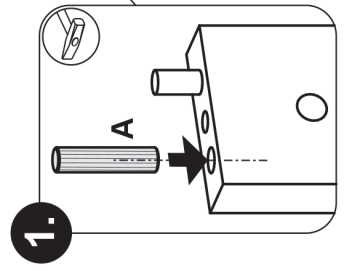
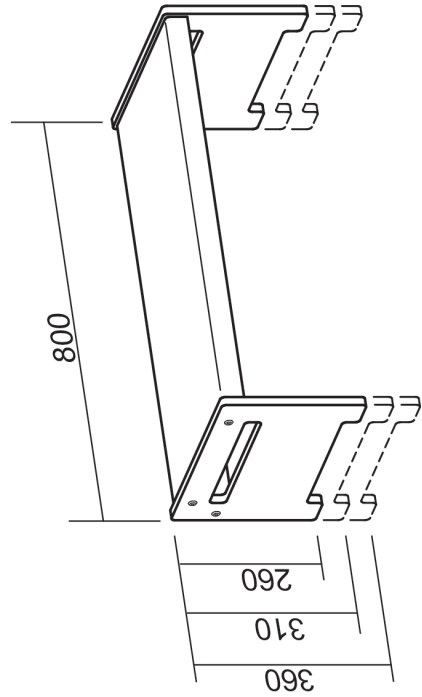
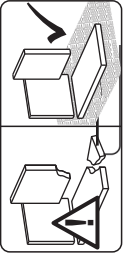
Bitte entsorgen Sie die Verpackungsmaterialien nach dem Auspacken sofort umweltgerecht. Folien stellen eine Erstickungsgefahr für Babys und Kleinkinder dar. Entsorgen Sie den ausgedienten Artikel bitte über den Sperrmüll.

Garantie

Sie erhalten über die gesetzliche Gewährleistungsfrist hinaus (und ohne, dass diese eingeschränkt wird) 2 Jahre volle Garantie. Im Garantiefall wenden Sie sich bitte an den Händler, bei dem Sie das Produkt erworben haben.



DE Die Bank muss auf einem ebenen und festen Untergrund aufgestellt werden. Dies ist nötig, damit der Artikel sicher und fest steht.

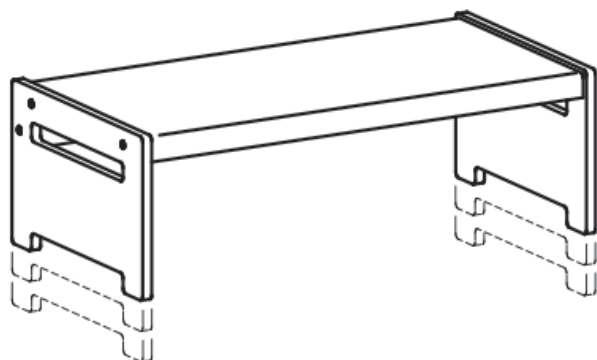


Ambito di applicazione e destinazione d'uso

- Il banco non è un giocattolo!
- La panca deve essere posizionata su una superficie piana e solida. Ciò è necessario per garantire che l'articolo stia in piedi in modo sicuro e stabile.
- La panca è destinata all'uso solo in ambienti interni asciutti, poiché i materiali utilizzati non sono adatti all'uso esterno.
- I pezzi di ricambio possono essere richiesti al proprio rivenditore.

Avvertenze per un uso sicuro e corretto

- Prima dell'uso, verificare che tutti i componenti del banco siano in perfette condizioni. Non utilizzare il banco se alcuni componenti sono danneggiati! Potreste ferirvi.
- Il montaggio deve essere effettuato solo da persone adulte.
- Attenzione! Assicurarsi che nessuno salga sull'oggetto o lo utilizzi per arrampicarsi. C'è il rischio di lesioni dovute a cadute.
- Attenzione! Assicurarsi che l'articolo non sia collocato in prossimità di fiamme libere o di forti fonti di calore. fiamme o forti fonti di calore, ad esempio stufe elettriche radianti, forni a gas, ecc.
- Controllare regolarmente il serraggio delle viti prima dell'uso. Se necessario, serrarle in modo da renderle sicure.
- Massimo. La portata massima del banco è di 80 kg.
- Non collocare oggetti pesanti sul banco. La panca può crollare se il carico è troppo elevato. Potreste ferirvi braccia, mani, gambe e piedi.
- Non danneggiare le superfici con oggetti appuntiti.
- Durante il montaggio, posizionare le parti del mobile su una superficie morbida per evitare graffi.
- Le vernici e i coloranti che utilizziamo sono conformi ai requisiti di DIN EN71 Parte 3 (Migrazione di alcuni elementi - Sicurezza dei giocattoli per bambini).



Dimensioni e pesi

Dimensioni (A x L x P): 36 x 80 x 40 cm Cod. art. 41725-41727
Peso: 7 kg

Dimensioni (A x L x P): 31 x 80 x 40 cm Cod. art. 41728-41730
Peso: 7 kg

Dimensioni (A x L x P): 26 x 80 x 40 cm Cod. art. 41731-41733
Peso: 7 kg

Materiale

Multistrato di betulla, tappeto in fibra naturale contenente parti non tessili di origine animale (80% pelo di capra, 20% lana vergine).

Contenuto della fornitura

- L'elenco delle parti fornite è riportato nelle istruzioni di montaggio. Si prega di controllare il contenuto dell'imballaggio per verificare la completezza e i difetti del prodotto prima del montaggio.
- In caso di mancanza di parti, contattare il rivenditore.

Preparazione all'uso

- Assemblare il prodotto seguendo le seguenti istruzioni.
- Seguire le istruzioni di montaggio fornite, altrimenti il prodotto non funzionerà correttamente e ci si potrebbe ferire durante il montaggio.
- Smaltire immediatamente il prodotto se è visibilmente danneggiato o debole.

Conservazione

- Conservare il prodotto solo in ambienti interni asciutti e su una superficie asciutta, poiché i materiali utilizzati non sono adatti all'uso esterno.

Manutenzione e pulizia da parte dell'utente

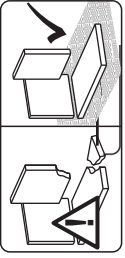
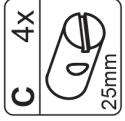
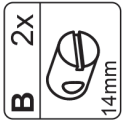
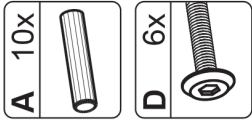
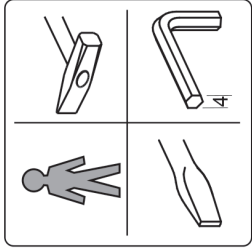
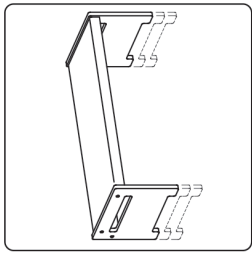
- Pulire le singole parti solo con un panno morbido e umido. Non utilizzare detergenti contenenti solventi, alcol o sostanze abrasive. Questi possono graffiare o danneggiare la superficie. Lasciare asciugare completamente le singole parti prima dell'uso successivo. Si consiglia di evitare il contatto con l'acqua e l'umidità per evitare danni da acqua.
- Per preservare il vostro mobile, vi chiediamo di non apportare modifiche o alterazioni al vostro mobile. Ciò include anche l'applicazione di adesivi, etichette o nastro adesivo.
- Vi preghiamo di trattare i mobili con particolare cura. Il nostro obiettivo è quello di farvi godere a lungo del vostro mobile e di mantenere la garanzia del produttore.

Istruzioni per lo smaltimento

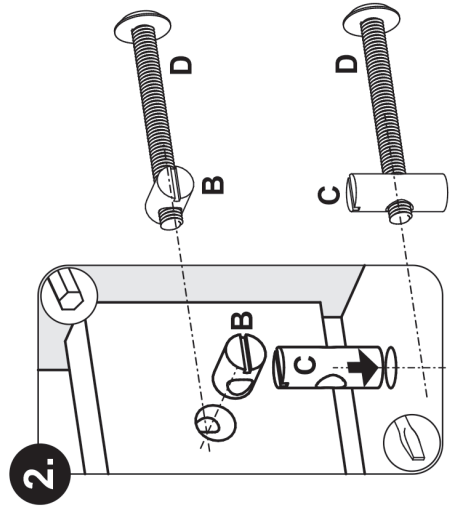
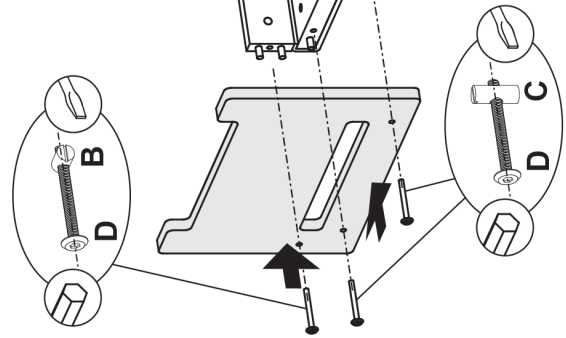
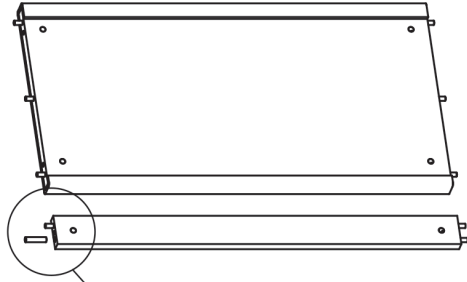
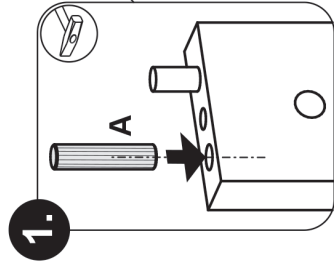
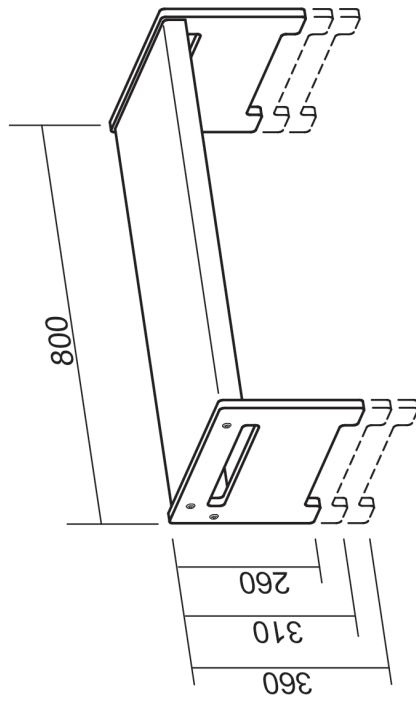
Smaltire i materiali di imballaggio in modo ecologico subito dopo il disimballaggio. La carta stagnola rappresenta un pericolo di soffocamento per neonati e bambini piccoli. Smaltire l'articolo usato con i rifiuti ingombranti.

Garanzia

Il cliente riceve una garanzia completa di 2 anni oltre il periodo di garanzia legale (e senza limitazioni). In caso di richiesta di garanzia, rivolgersi al rivenditore presso il quale è stato acquistato il prodotto.



IT Il banco deve essere posizionato su una superficie piana e solida. Questo è necessario per garantire che l'oggetto stia in piedi in modo sicuro e stabile.

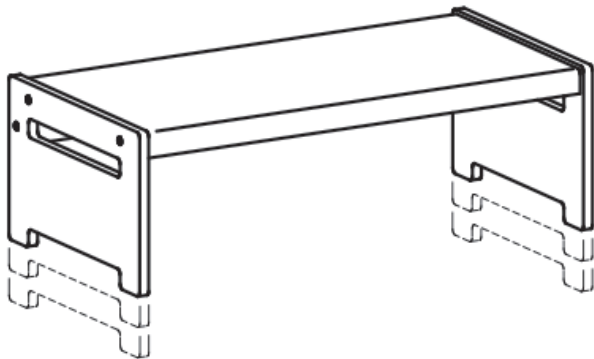


Ámbito de aplicación y uso previsto

- El banco no es un juguete.
- El banco debe colocarse sobre una superficie plana y sólida. Esto es necesario para garantizar que el artículo se mantenga en pie de forma segura y estable.
- El banco sólo está previsto para su uso en interiores en condiciones secas, ya que los materiales utilizados no son adecuados para su uso en exteriores.
- Puede solicitar piezas de repuesto a su distribuidor.

Advertencias para un uso seguro y adecuado

- Antes del uso, compruebe que todos los componentes del banco están en perfecto estado. No utilice el banco si alguno de sus componentes está dañado.
- Podría lesionarse.
- El montaje sólo debe ser realizado por personas adultas.
- Atención. Asegúrese de que nadie se suba al objeto ni lo utilice para subirse.
- Existe riesgo de lesiones por caída.
- ¡Precaución! Asegúrese de que el objeto no se coloca cerca de llamas o fuentes de calor fuertes.
- llamas o fuentes de calor fuertes, por ejemplo, radiadores eléctricos, hornos de gas, etc.
- Compruebe regularmente el apriete de los tornillos antes de utilizar el aparato. Si es necesario, apriételos bien.
- Carga máxima. La capacidad de carga máxima del banco es de 80 kg.
- No coloque objetos pesados sobre el banco. El banco podría derrumbarse si la carga es demasiado grande. Podría lesionarse los brazos, las manos, las piernas y los pies.
- No dañe las superficies con objetos afilados.
- Al montar, coloque las piezas del mueble sobre una superficie blanda para evitar arañazos.
- Las pinturas y tintes que utilizamos cumplen los requisitos de DIN EN71 Parte 3 (Migración de determinados elementos - Seguridad de los juguetes infantiles).



Dimensiones y pesos

Dimensiones (alto x ancho x fondo): 36 x 80 x 40 cm N.º art. 41725-41727

Peso: 7 kg

Dimensiones (Al x An x Pr): 31 x 80 x 40 cm N.º art. 41728-41730

Peso: 7 kg

Dimensiones (Al x An x Pr): 26 x 80 x 40 cm N.º art. 41731-41733

Peso: 7 kg

Material

Contrachapado de abedul, alfombra de fibra natural con partes no textiles de origen animal (80% pelo de cabra, 20% lana virgen).

Volumen de suministro

- La lista de piezas suministradas figura en las instrucciones de montaje. Antes de proceder al montaje, compruebe que el contenido del embalaje esté completo y no presente defectos.
- Si faltan piezas, póngase en contacto con su distribuidor.

Preparación para el uso

- Monte el producto de acuerdo con las siguientes instrucciones.
- Siga las instrucciones de montaje proporcionadas, de lo contrario el producto no funcionará correctamente y podría lesionarse durante el montaje.
- Deseche el producto inmediatamente si está visiblemente dañado o débil.

Almacenamiento

- Almacene el producto únicamente en interiores y sobre una superficie seca, ya que los materiales utilizados no son adecuados para su uso en exteriores.

Mantenimiento y limpieza por parte del usuario

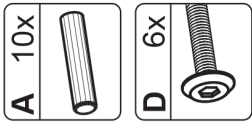
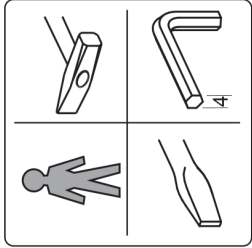
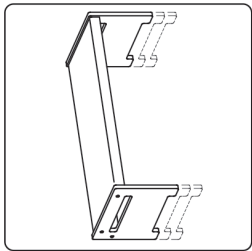
- Limpie las piezas individuales sólo con un paño suave y húmedo. No utilice productos de limpieza que contengan disolventes, alcohol o sustancias abrasivas. Podrían rayar o dañar la superficie. Deje que las piezas individuales se sequen completamente antes del siguiente uso. Recomendamos evitar el contacto con el agua y la humedad para prevenir daños causados por el agua.
- Para conservar sus muebles, le rogamos que no realice cambios ni alteraciones en ellos. Esto también incluye la aplicación de pegatinas, etiquetas o cinta adhesiva.
- Trate sus muebles con especial cuidado. Nuestro objetivo es que disfrute de sus muebles durante mucho tiempo y que se mantenga la garantía del fabricante.

Instrucciones de eliminación

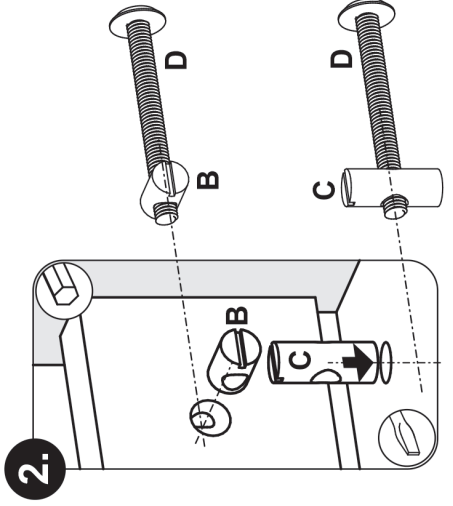
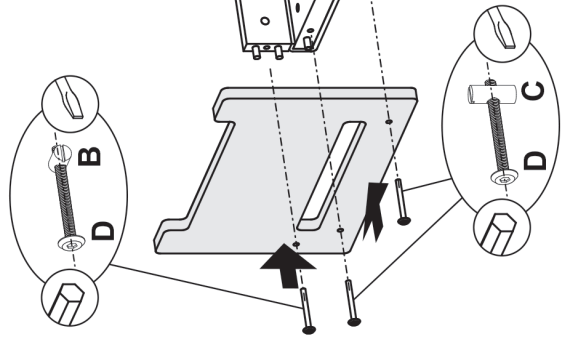
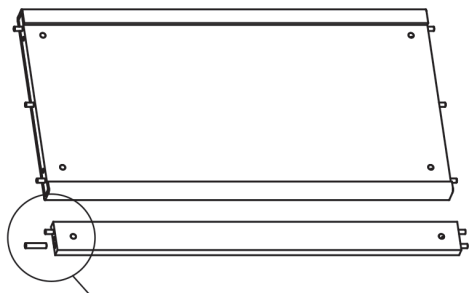
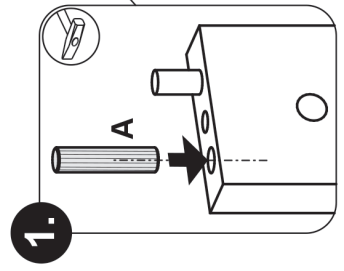
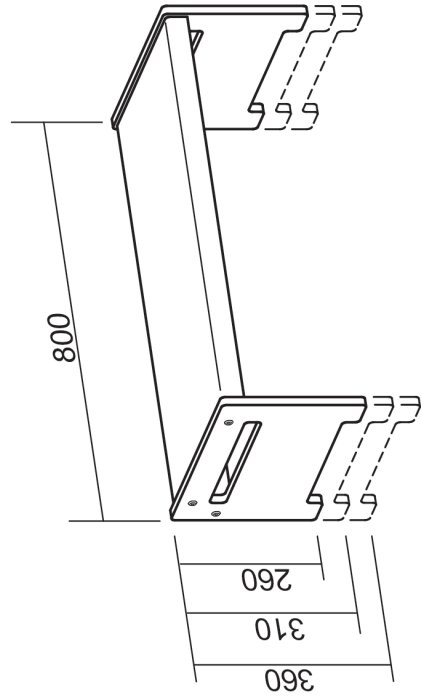
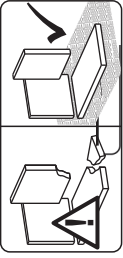
Deseche los materiales de embalaje de forma respetuosa con el medio ambiente inmediatamente después de desembalarlos. El papel de aluminio presenta un riesgo de asfixia para bebés y niños pequeños. Deseche el artículo usado junto con los residuos voluminosos.

Garantía

El cliente recibe una garantía completa de 2 años más allá del periodo de garantía legal (y sin limitación). En caso de reclamación de garantía, póngase en contacto con el distribuidor al que adquirió el producto.



ES El banco debe colocarse sobre una superficie plana y sólida.
 Esto es necesario para garantizar que el objeto se mantenga en pie de forma segura y estable.



Bank Rechteck mit Teppich

